

KONTENIDOX

CONTENIDOS KNX

Publicación de KNX España - número 233 - noviembre 2023

**CONSIDERACIONES PARA LOS
CLIENTES ante la DOMÓTICA**

**KNX IoT: EL UNIVERSO
KNX SE EXPANDE**

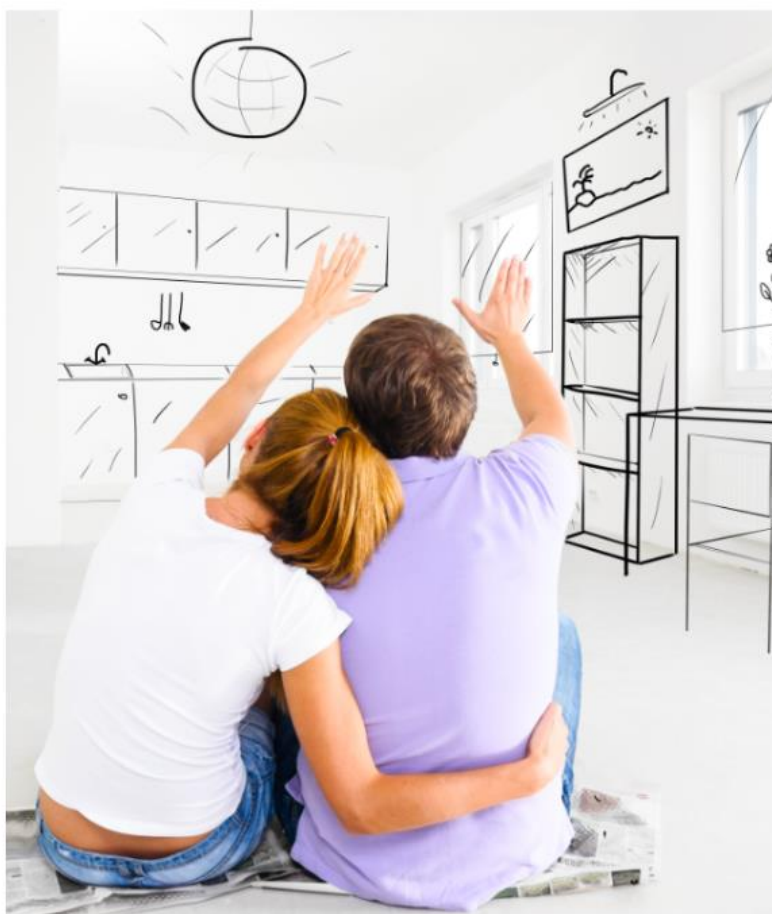
**KNX ESPAÑA ACTÚA
COMO REFERENTE EN EL
POSICIONAMIENTO**

**RECOMENDACIONES PARA LOS
CLIENTES
EN LAS DISTINTAS FASES DE UN
PROYECTO CON DOMÓTICA KNX**

**KNX PARA LOS
PROPIETARIOS DE VIVIENDAS**

JUNG
KNX eleva la altura tecnológica
de una buhardilla en Berlín

MDT
Calefacción y refrigeración que
ahorran energía



JORDI AULADELL – Secretario técnico de KNX España



La nueva publicación de KNX España, **KONTENIDOX - CONTENIDOS KNX**, tiene la intención de realizar aportaciones interesantes al sector de las instalaciones y construcción, y evidentemente cliente final,

sobre las posibilidades y beneficios que ofrece la domótica en general, y el sistema estándar KNX en particular, como sistema domótico nº1 a nivel mundial.

El objetivo de esta nueva publicación es ofrecer contenidos con informaciones prácticas, consejos, orientaciones, ejemplos, recomendaciones, casos de éxito... orientado a todo el sector: INTEGRADORES, PROFESIONALES como arquitectos, interioristas, electricistas, ingenierías y también para el CLIENTE FINAL, tanto PARTICULAR como PROFESIONAL: hoteles, residencias, facility management, oficinas, retail, etc.

En los próximos números iremos desgranando diferentes contenidos que puedan dar una visión completa de la domótica KNX, tratando de destacar sus posibilidades y realidades.

KNX es un sistema domótico estándar, no pertenece a ningún fabricante ni marca como el resto. La Asociación KNX integra a todas las empresas que aceptan trabajar voluntariamente con este sistema domótico abierto a nivel mundial: +500 fabricantes, +8000 módulos certificados compatibles entre sí, +500 centros de formación, +118.000 integradores KNX partners formados, 45 grupos nacionales (donde KNX España es uno de ellos), 1 único ecosistema con 1 único software de programación: ETS.

Dentro de este ecosistema, KNX España agrupa a las empresas que trabajan con KNX en España y que voluntariamente quieren forma parte de nuestra asociación, una asociación sin ánimo de lucro, que no vende, no forma, no prescribe ni

instala... Pretende crear mejores condiciones en el mercado español para que la domótica KNX tenga mejores opciones de crecimiento.

KNX España se centra en destacar las bondades de KNX, facilitar el trabajo de las empresas e intentar conseguir que el cliente final, entienda mejor las opciones que la domótica ofrece y elija al mejor sistema domótico que las pueda satisfacer. Creemos que KNX puede hacerlo en la mayoría de las situaciones, para ello tratamos de ser un referente creíble para el mercado, puesto que nuestros objetivos no son vender, sino informar y tratar de convencer al mercado potencial, recomendar las mejores prácticas profesionales y tratar de ofrecer las mejores soluciones técnicas, funcionales y estéticas

KNX España pretende tender puentes entre los profesionales de la domótica y el mercado potencial... no solo tenderlos, sino fortalecerlos y engrandecerlos.

Ofrecer toda la información posible, todas las opciones posibles, los pros, los contras, las propuestas, los problemas con propuestas para solucionarlos, las ideas, las realidades, los deseables, lo posible, las necesidades... solo puede beneficiar al mercado potencial de clientes, y al mejor sistema domótico: KNX.

También aspiramos a proporcionar unos contenidos y conceptos estandarizados que ayuden a todos a poder comunicarse mejor con un lenguaje común.

Aspiramos a que esta nueva publicación sea una referencia de lectura y consulta para todos los actores del mercado de la construcción y de las instalaciones.

Me pongo a vuestra disposición para lo que preciséis contactando conmigo vía mail jordi.auladell@knx.es, o por vía telefónica o whatsapp 613 004 421.

iUn cordial saludo!



CONSIDERACIONES PARA LOS CLIENTES ante la DOMÓTICA



Pensar en domótica es pensar en flexibilidad, calidad, confort, seguridad, ahorro... entre muchas otras cosas. Incorporar domótica en un proyecto, plantea entender bien el ¿POR QUÉ? y ¿PARA QUÉ? Porque sin esto claro, es muy difícil decidir nada.

En el mercado hay infinidad de propuestas tecnológicas, de sistemas domóticos potencialmente candidatos, pero que son muy diferentes entre ellos, con razones para existir y mercado para cada uno de ellos. NO vamos a decir que hay sistemas mejores de mejor calidad que otros, porque dependerá de cada caso, pero si podemos afirmar, que una mala elección de sistema puede hipotecar el proyecto y sus consecuencias pueden ser terribles para el proyecto y sobre todo para su posterior uso, mantenimiento y ampliación.

KNX cubre TODAS las posibilidades que el resto de los sistemas domóticos ofrecen, pero con muchas mejoras si comparamos. KNX agrupa a más de 500 fabricantes, con más de 8000 módulos domóticos compatibles entre sí, con más de 118.800 partners KNX, especialistas en integración con KNX formados en centros

oficiales, 8.241 de ellos en España (31 octubre de 2023), y en constante incremento, mejoras y actualizaciones, garantía de futuro imprescindible en la elección de una tecnología estructural en las instalaciones.

KNX requiere la figura de un integrador que gestione las necesidades del cliente, con el resto de los profesionales que intervienen en cualquier proyecto domótico.

Hay sistemas domóticos en el mercado, inalámbricos plug&play económicos, pensados para que uno mismo lo pueda instalar. Respecto estos casos nos vemos obligados a plantear algunos temas muy sensibles. Nada que decir sobre la calidad o capacidad de estos, pero si en cuanto a las implicaciones visibles y no visibles, implicaciones evidentes y no evidentes.

Estos sistemas se configuran en la nube, mediante una simple APP y con comunicación inalámbrica wifi. Es difícil pensar en una instalación integral completa, es decir, controlar todos los elementos presentes en cualquier instalación y que estén coordinados entre sí. Pueden tener más sentido para un control parcial

o para un espacio concreto...

Utilizar el canal WIFI para las comunicaciones, puede hacer que colapse la red local y que el acceso a internet del resto de dispositivos que la necesiten no pueda disponer de acceso a internet. Como la configuración de estos domóticos se almacena y gestiona en la nube, es imprescindible disponer de internet para que la instalación domótica funcione. Otra implicación terrible, aunque mucha gente no le da la importancia que tiene, es que el proveedor de servicios on-line sobre el que se sustentan estos dispositivos, suelen ser de grandes corporaciones como Google, Samsung, Amazon, Apple, que junta a sus dispositivos, monitorizan y controlan a tiempo real nuestras acciones en casa, saben si estamos o no, nuestros hábitos, saben lo que decimos, de lo que hablamos, lo que buscamos, nuestros gustos... Utilizar estos sistemas en una instalación, implica renunciar a toda privacidad y seguridad, de nuestra instalación y de las personas que la utilizan, la instalación requiere que estas empresas ofrezcan el servicio de conectividad...

En contrapartida, el precio tan económico y sencillez de instalación, hace que, sin ser muy conscientes, renunciemos a la seguridad, privacidad, robustez, condicionamientos en cuanto a uso o a la personalización de las necesidades reales... Se parecen más a gadgets, inventos e instalaciones en precario, con importantes implicaciones en nuestras vidas.

Habiendo dejada esta explicación sobre la mesa, podemos empezar a hablar de sistemas domóticos que no tienen estas perversiones.

Claramente KNX es el sistema más completo y que garantiza la seguridad, privacidad y robustez de las instalaciones. El sistema que más garantías ofrece a sus usuarios. Todo esto tiene un precio, quizás no apto para todo el mundo, pero para los que pueden asumirlo y valorarlo, es el sistema ideal, que cubre con creces sus costes.

Es necesario conocer el porqué de estos costes, ser consciente de las implicaciones en su instalación, para finalmente disponer de una instalación de calidad y que pueda explorar todo su potencial. Es necesario que el CLIENTE entienda bien los conceptos y detalles para que pueda ser exigente, y poder obtener un

resultado en consecuencia con lo comprometido.

PREVIO A CUALQUIER DECISIÓN

Antes de empezar a buscar opciones para incorporar domótica, es muy recomendable pensar en los previos.

Primero de todo tener claras las necesidades y los motivos por los que creemos que vamos a incorporar domótica a nuestra instalación. La domótica tiene un coste extra en comparación a una instalación convencional.

Decidir qué elementos queremos controlar domóticamente, que funciones queremos y qué beneficios queremos obtener.

Como la domótica afecta a las instalaciones, es necesario pensar en los efectos colaterales y evaluar la importancia que tiene para el futuro... No solo es necesario pensar en el corto plazo, es decir, conseguir los objetivos de control y funcionalidades... también es necesario pensar en la robustez, seguridad, privacidad, ampliaciones, mantenimiento, reparaciones, actualizaciones y perdurabilidad del sistema elegido, puesta que nuestra instalación deberá perdurar decenas de años. Otro factor importantísimo en la elección del sistema es ver la forma como la nueva tecnología del futuro se podrá integrar con la existente.

Si no somos expertos en domótica, y debemos tomar una decisión sobre ella, antes tenemos que tratar de comprender los aspectos más importantes para tener suficiente información para seguir con el proceso de elección.

Hay muchos sistemas domóticos en el mercado... su mera existencia implica que funcionan y que tienen sus puntos fuertes, pero como todos los sistemas también sus puntos débiles. Y es necesario conocerlos. No es fácil obtener información no desviada, interesada y objetiva. Cada fabricante, cada integrador tiene su discurso, sus argumentos, sus técnicas de venta, sus ganchos... para conseguir vender su opción.

Hemos dicho que todos los sistemas domóticos que hay en el mercado tienen su razón de ser, sino el propio mercado los eliminaría. Pero es cierto que no todos sirven para lo mismo, ni para cualquier instalación, ni cualquier cliente... Es IMPRESINDIBLE no equivocarse en la elección del sistema. La elección de sistema va ligado

irremediablemente a elegir un INTEGRADOR capacitado para realizar el proyecto.

No pretendemos hablar mal del resto de sistemas o marcas domóticas, KNX no se escapa de su evaluación...

Frente a los sistemas propietario, es decir, que no son compatibles con otros sistemas, marcas o fabricantes, KNX es un sistema domótico abierto y estándar, secundado por más de 500 fabricantes, con más de 8.000 dispositivos compatibles entre sí, en constante evolución.

KNX permite conectar todos los dispositivos KNX de una instalación vía cable y/o inalámbricamente, de forma centralizada o descentralizada, sin un elemento centralizador que gestione todo, cada dispositivo se autogestiona, la programación y configuración no está en la nube, sino en la propia instalación local. KNX dispone de pasarelas para poder interactuar con otras marcas y sistemas no KNX.

KNX permite integrar prácticamente todo en una única plataforma tecnológica, permitiendo la comunicación y cooperación de todos los sistemas de una instalación, para conseguir prácticamente alcanzar cualquier objetivo, cubriendo prácticamente cualquier necesidad y adaptándose a cualquier tipo de construcción e instalación.

El sistema KNX provee el software de programación, ETS, que todos los integradores KNX utilizarán como única herramienta, forma a los integradores KNX a nivel oficial, en España más de 8.200 KNX Partners.

KNX requiere de un especialista que asegure un correcto diseño y una correcta integración con los elementos a controlar y el resto de los sistemas de la instalación.

Una instalación domótica KNX no vale solo el precio de los materiales, donde cada fabricante dispone de su portfolio de productos y su lista de precios... Una integración KNX requiere de otras tareas, que se suman al coste de los materiales.

Sin un presupuesto realista, no es posible afrontar una integración domótica KNX. Esto no significa que sea caro... Evidentemente tiene un coste que se justifica por la calidad, la robustez, la capacidad de integración y por la complejidad o extensión de la integración domótica.

Seguramente para controlar dos luces, una persiana y un termostato, KNX no es la opción más económica... pero cuidado en intentar controlar algunos elementos más que estos con otros sistemas más económicos o plug&play...

A veces lo barato sale muy caro. A veces lo sencillo se queda corto. A veces es difícil remediar un error inicial. A veces lo evidente no es lo ideal. Cualquier sistema, marca o producto, tiene su razón de ser, pero hay que conocer sus puntos débiles a la hora de elegir, y si nos dicen que no los tiene, que es un sistema "malo" ... hay que sospechar y mucho. Un sistema "malo" no aguanta en el mercado más de 1 año. KNX lleva más de 30 años.

Algunos de los sistemas domóticos inalámbricos que se venden online o en conocidas cadenas de electrodomésticos, son tutelados por grandes corporaciones tecnológicas, necesitadas de conocer los hábitos, el comportamiento, los intereses y las necesidades de sus potenciales clientes para poder ofrecerles lo que ellos creen que es más fácil de vender... a bajos precios consiguen entrar en las vidas de las personas confiadas, desconociendo que toda la información que generan en casa, estas corporaciones lo pueden utilizar para conocerles mejor, no solo a ellos, sino a personas como ellos... Tampoco hay garantías que van a continuar dando soporte tecnológico a estos dispositivos o si van a sumarse a la siguiente tecnología, siguiendo el patrón de vender, esperar a la obsolescencia tecnológica y volver a vender. Muchas veces se tratan de módulos que no requieren instalación, solo conexas a la corriente eléctrica y a internet, No dejan de ser gadgets o juguetes tecnológicos que divierten al principio pero que no se integran a la instalación.

Como mínimo es necesario ser conscientes de las decisiones que tomamos a la hora de comprar.

KNX requiere de un integrador y de coordinarse con el resto de los profesionales en obra, otro sobrecoste al precio... pero necesario para garantizar calidad, robustez y buen funcionamiento en el 100% de las interacciones de funcionamiento durante todos los años de vida de la instalación.

Si bien es cierto que el grueso del catálogo de los 8000 productos certificados KNX son cableados mediante cable BUS, siempre ha habido opciones

inalámbricas como KNX RF, compatible con el resto de los dispositivos KNX.

El grueso de los más de 500 fabricantes de dispositivos KNX, tienen su origen en el sector eléctrico e industrial, marcas super conocidas que están presentes en nuestras instalaciones eléctricas. Esto ha sido una barrera de entrada para las nuevas empresas tecnológicas que diseñan y ofrecen dispositivos domóticos con otros sistemas no KNX. Están ya presentes en el mercado... y han conseguido ofrecer precios económicos, sin necesidad de integración por ser soluciones parciales o muy simples en sus funciones...

KNX ha reaccionado para adaptarse a la nueva realidad del mercado... Ha desarrollado KNX IoT, basada en Thead y código abierto.

KNX IoT permite a nuevos fabricantes, adaptar fácilmente sus dispositivos domóticos a KNX, simplemente adoptando la nueva librería de código abierto que asegura la compatibilidad con el resto de los dispositivos KNX en todas sus formas.

Es cuestión de meses, que encontremos dispositivos inalámbricos también compatibles con KNX.

Este es un punto de inflexión histórico en KNX, que le permitirá competir en este nuevo sector y que combinado con todo lo que ya es y ofrece KNX, se convierte definitivamente y sin ninguna amenaza en el sistema más potente, amplio, robusto, avanzado y completo para poder afrontar cualquier instalación domótica con garantías.

BENEFICIOS DE LA DOMÓTICA KNX

La elección del sistema domótico KNX ofrece un doble beneficio, por una parte, el propio beneficio de cualquier sistema domótico completo, en cuanto a funcionalidades comunes. Por otra parte, los beneficios específicos ampliados y complementarios que ofrece KNX.

La domotización de una instalación permite poder gestionar cualquier elemento controlado por un actuador desde cualquier sensor o mecanismo, de forma manual o bien a través de alguna función inteligente preparada previamente. KNX simplemente permite más y mejores opciones de control y gestión, de más

elementos.

La gama de módulos domóticos KNX, es amplia tanto en actuadores como en sensores y mecanismos, termostatos, pantallas y otros, permitiendo controlar prácticamente cualquier elemento o captar cualquier tipo de señal.

KNX se adapta y ofrece alternativas a cualquier tipo de proyecto, a cualquier cambio o nueva necesidad una vez ya iniciado, tanto en la parte funcional como estética.

Una instalación KNX es flexible, permite adaptaciones a las necesidades cambiantes de los usuarios de una instalación. Asegura un funcionamiento robusto, fiable y duradero con el paso de los años, así como la seguridad de existencia de módulos compatibles durante toda la vida útil de una instalación KNX.

Una instalación KNX está liderada por un integrador KNX, que asegura una doble supervisión a cualquier proyecto, lo que garantiza una correcta ejecución de este. Obliga a diseñar y documentar un sistema de cableado optimizado, facilitando los trabajos del resto de profesionales involucrados y asegura unos servicios de mantenimiento y reparación más rápidos y eficaces.

Una instalación KNX reduce los costes de mantenimiento de ella misma y de los elementos que controla, así como asegura la posibilidad de un menor consumo energético, mejorar la seguridad de los usuarios, garantizar su confort y facilidad de interacción con la instalación.

Una instalación KNX será plenamente compatible con las futuras normativas y adaptaciones a los cambios socio-económicos y medioambientales, que afectarán los Smart-buildings y las Smart-Cities.

Optar por una domótica KNX es optar por el cuidado y respeto al medio ambiente, por asegurar unas mejores condiciones de vida a los usuarios y a vertebrar una sociedad más solidaria y adaptada al entorno.

Si finalmente KNX es la opción elegida para la domótica, el siguiente paso es encontrar el integrador adecuado.



KNX IoT: El universo KNX se expande



Durante los últimos años, la transformación digital ha sido uno de los principales temas estratégicos en las agendas de los consejos de administración de las empresas. La oportunidad de desarrollar servicios digitales a partir de aplicaciones basadas en la nube requiere conexiones de red basadas en el protocolo de internet (IP) a dispositivos periféricos que se convierten en la interfaz del cliente. Para que esto suceda, empresas de todas las formas y tamaños dedicadas a la automatización de edificios comerciales han estado pidiendo soluciones de IdC inalámbricas.

La espera por fin ha terminado y la oportunidad está aquí y ahora, con el lanzamiento de KNX IoT Point API (KNX IoT). Se trata de una nueva incorporación al conjunto de medios de transmisión física KNX. El medio de transmisión es IPv6 (el último estándar de protocolo de internet). Esto significa que KNX está preparada para el futuro, ya que puede ser utilizado en equipos de TI y en todos los transportes físicos de IP comunes.

Empresas de todas las formas y tamaños dedicadas a la automatización de edificios comerciales han estado pidiendo soluciones de IdC inalámbricas con el fin de desarrollar servicios digitales a partir de aplicaciones basadas en la nube.

El objetivo de KNX Association era desarrollar la pila de software de código abierto KNX IoT Point API, catapultándose así como la solución de IdC inalámbrica líder para la automatización de edificios comerciales. La nueva pila de software de código abierto se basa en el robusto y probado estándar inalámbrico Thread Mesh LPWAN. Esto se ha ampliado con seguridad de nivel bancario y todo esto se necesita para que este sea un producto perfecto que encaje en el mercado para los usuarios KNX.

Además, KNX IoT garantiza la interoperabilidad con la infraestructura KNX cableada o inalámbrica existente, ya que utiliza los mismos bloques funcionales y el mismo modelo de comunicación que otras tecnologías KNX. Esto es clave, ya que permite utilizar herramientas KNX,

como el Engineering Tool Software (ETS), para la configuración de instalaciones KNX, independientemente del transporte utilizado.

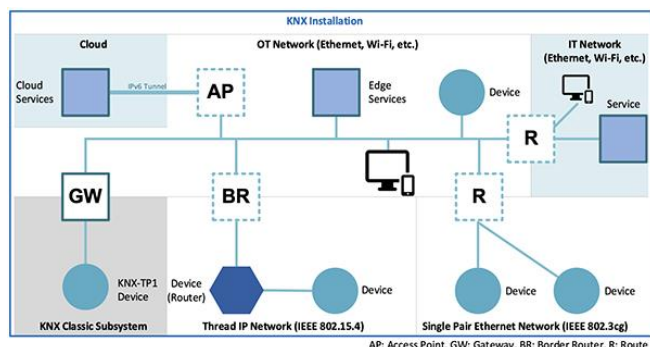
Especificación

La especificación KNX IoT en el grupo de especificaciones del sistema KNX (3_10_5 KNX IoT Point API) describe:

- Una nueva capa de transporte basada en IPv6, por ejemplo, WiFi, Ethernet y redes basadas en hilos.
- Un nuevo protocolo de comunicación/mensaje que utiliza [CoAP](#) y [CBOR](#).
- Utiliza los mismos bloques funcionales que las otras capas de transporte KNX.
- Utiliza el mismo [Modo-S](#) que las otras capas de transporte KNX.
- Utiliza los mismos datos de configuración para configurar qué dispositivo habla con qué dispositivo.

Interoperable

Tal y como se ha demostrado en la sección de Especificación, KNX IoT transmite los mismos datos semánticos en la capa de transporte que el resto de implementaciones KNX. Esta es la característica clave de KNX IoT que garantiza la interoperabilidad entre KNX IoT y el resto de tecnologías KNX, mientras que al mismo tiempo permite utilizar las mismas herramientas para la configuración de instalaciones KNX, independientemente de la permutación y de las combinaciones de transporte utilizadas.



KNX IoT e interoperabilidad de red KNX

Segura

Los legisladores de Europa y Norteamérica han

desarrollado normas para la seguridad de la IdC. Por ejemplo, la Comisión Europea (CE) ha aprobado nuevos artículos de la Directiva sobre equipos radioeléctricos (RED), que establece un marco regulador para la instalación de equipos de radio que pueden:

- Comunicarse por internet, directamente o a través de cualquier otro equipo.
- Tratar datos personales, datos de tráfico o datos de localización.
- Permitir a los usuarios transferir dinero, valor monetario o moneda virtual.

Estas disposiciones serán obligatorias a partir del 1 de agosto de 2024, fecha en la que los fabricantes de dispositivos conectados por radio deberán cumplirlas. KNX IoT se ha diseñado teniendo esto en cuenta, así como las normas de seguridad [NIST](#) de Estados Unidos.

Código abierto

La KNX IoT está respaldada por una pila de software de [código abierto](#), patrocinada por KNX Association y desarrollada por Cascoda. Durante un periodo de seis meses, Cascoda desarrolló la pila de software IoT KNX de código abierto, mientras que al mismo tiempo se aseguraba de que la especificación se mantenía alineada. Las aplicaciones de la pila se demostraron con éxito en la feria Light+Building 2022 celebrada en Fráncfort. La pila de software de código abierto está disponible [aquí](#).

K

KNX IoT Point API Public Stack 🔒

Project ID: 125 [Leave project](#)

👉 4,318 Commits 🌿 9 Branches 🏷️ 47 Tags 💾 403.3 MB Project Storage 📦 1 Release

Open source implementation of the KNX IoT Point API specification

Pila pública KNX IoT Point API en GitLab (fuente: repositorio de código abierto KNX IoT).

Compatible con Thread

KNX IoT se ha desarrollado de tal manera que puede funcionar con Thread. Thread es un protocolo de capa de red de malla inalámbrica de bajo consumo, basado en IPv6. Thread permite comunicaciones directas basadas en IP de dispositivo a dispositivo, así como de dispositivo a nube. Conecta de forma fiable cientos (o miles) de productos e incluye funciones de seguridad

obligatorias. Las redes de hilos no tienen un único punto de fallo, se pueden autorreparar y reconfigurar cuando se añade o retira un dispositivo, y son fáciles de configurar y utilizar.

El interés por KNX IoT va en aumento entre fabricantes y desarrolladores, al tiempo que la asociación con THREAD genera nuevas oportunidades.

Con los primeros dispositivos KNX IoT que se han presentado y los últimos componentes del sistema ya en uso, KNX IoT ha alcanzado un nuevo hito y sigue ganando impulso en la configuración del mundo del internet de las cosas (IoT). Numerosos fabricantes y desarrolladores de todo el mundo ya se han unido a la comunidad KNX para crear soluciones y productos de IoT increíblemente eficientes, seguros e innovadores para el mercado de la automatización de viviendas y edificios, lo que convierte a KNX en el mayor entorno de desarrollo de su categoría. Los últimos han sido HPE Aruba Instant On y Nordic Semiconductor ASA, que se han convertido recientemente en miembros de KNX. Además, gracias a la sólida asociación entre KNX y THREAD, está surgiendo un sinfín de nuevas oportunidades.

Interoperabilidad y seguridad al máximo nivel

El lanzamiento de KNX IoTech fue un acontecimiento revolucionario que combina todos los beneficios clave de KNX IoT, tales como la interoperabilidad soportada por IPv6 al más alto nivel, las últimas capas físicas/de red demandadas por el mercado y la más alta seguridad integrada ya en el diseño. Desde el desarrollo hasta la integración, pasando por la fabricación, proporciona todos los recursos necesarios para cada una de las fases del ciclo de vida de un producto y permite a los fabricantes crear los mejores dispositivos, soluciones y servicios de IoT para todos los usos imaginables en casas y edificios inteligentes. Con la herramienta ETS, puedes integrar y configurar fácilmente todos los dispositivos y soluciones KNX disponibles en cualquier proyecto de IoT KNX, independientemente del fabricante o capa

física, a través de una moderna interfaz de usuario.

¡Nuevo hito alcanzado!

Si bien los componentes de sistema para KNX IoT ya están en uso y han sido una contribución muy significativa a su éxito, el reciente lanzamiento al mercado de los primeros dispositivos KNX IoT marca un nuevo hito en la evolución de la tecnología de vanguardia de KNX. Varios miembros de KNX con gran prestigio ya ofrecen dispositivos KNX IoT, como Siemens (sensores de habitaciones), Passiv Energie (sistema Heating Recovery Ventilation), Cascoda (Chili2 SMARTRange). Con total seguridad, les seguirán más productos y soluciones de diferentes fabricantes que irán ampliando la cartera de productos KNX IoT. Puedes encontrar un resumen general de todos los productos KNX IoT disponibles actualmente en nuestro nuevo [folleto de dispositivos «KNX IoT Devices»](#).

Un sinfín de oportunidades y un interés creciente

Todos estos nuevos dispositivos tienen algo en común: usan THREAD. Esta nueva y popular red de comunicación IPv6 se ha añadido al entorno de desarrollo KNX, que también incluye TP y RF. La sólida asociación entre KNX y THREAD da lugar a un sinfín de oportunidades para el desarrollo de nuevas soluciones KNX IoT. Este tipo de avance tecnológico continuo respecto a la tecnología KNX IoT hace que sea cada vez más interesante y reconocida entre los fabricantes. KNX se enorgullece de dar la bienvenida a dos nuevos miembros, [HPE Aruba Instant On](#) y [Nordic Semiconductor ASA](#), que sin duda enriquecerán el panorama del IoT con sus propios dispositivos KNX IoT.

Para más información sobre KNX IoT y los últimos dispositivos y soluciones KNX IoT, visita www.knx-iotech.org

KNX España



KNX ESPAÑA ACTÚA COMO REFERENTE EN EL POSICIONAMIENTO

Estandarización y recomendaciones

KNX España ha desarrollado un documento de posición respecto a la entrega de la documentación, que propone una forma de actuar entre las partes, integrador y cliente final, y establece los marcos de acuerdo entre las partes.

KNX España se posiciona en cuanto a las buenas prácticas de sus asociados.

KNX España se encarga de la difusión en español, de todo lo que afecta al sistema KNX, siendo el portavoz autorizado por KNX Bruselas en España en todo lo referente al sistema domótico KNX como en facilitar su implantación a las características específicas del país.

OBJETIVOS del posicionamiento

PARA LOS ASOCIADOS

- Establecer un conjunto de recomendaciones y orientaciones, mínimas y aceptadas por todos, que aporten una cierta uniformidad que faciliten el trabajo de marketing e integración
- Conseguir una propuesta de mayor calidad, a ojos del potencial cliente, que si no se siguieran los documentos de posición
- Dar más valor a su trabajo a los ojos del potencial cliente
- Ofrecer un sello de calidad a los asociados que los distingan del resto, potenciando una imagen de marca distinguible, valorable por el mercado
- Potenciar sinergias entre KNX España y sus asociados para maximizar los beneficios individuales y conjuntos de ambas partes.

PARA EL POTENCIAL CLIENTE

- Entender mejor lo que KNX puede aportar
- Entender mejor lo que los asociados de KNX España aportan en contraposición de la competencia "pirata"
- Saber qué información aportar y que conceptos solicitar al integrador para la preparación de un presupuesto.
- Valorar mejor las propuestas y presupuestos.
- Saber distinguir entre propuestas de calidad y el resto, y las implicaciones de elegir unas u otras.
- Encontrar las garantías de calidad necesarias y obtener seguridad ante la posibilidad de incorporar domótica KNX en su proyecto.

PARA KNX España

- Penetrar mejor en el mercado potencial en la difusión de soluciones KNX
- DIFUNDIR, DIFUNDIR, DIFUNDIR y conseguir llegar al cliente final que entienda y pueda valorar las propuestas como seguras, fiables y de calidad.
- Ser punto de referencia ineludible para cualquier cliente potencial en instalar domótica en sus proyectos
- Establecer una forma de plantear y ejecutar la integración KNX, como un estándar a ojos del mercado potencial, aumentando la sensación de calidad del proyecto final
- Ser más útil a los asociados
- Ofrecer más y mejores servicios de calidad a los asociados
- Aumentar el número de asociados a KNX España, siendo más y mejores que los que no están asociados



RECOMENDACIONES PARA LOS CLIENTES EN LAS DISTINTAS FASES DE UN PROYECTO CON DOMÓTICA KNX



BUSCANDO UN INTEGRADOR KNX

La figura del integrador es clave para poder plantear con éxito un proyecto de integración.

KNX dispone de unas titulaciones oficiales, KNX Partner y KNX Advanced., en España hay más de 8.200 KNX Partners. Cualquier integrador en KNX candidato, debería exigírsele ser KNX Partner, con un número único que puede verificarse en la página web de KNX Association: www.knx.org.

KNX internacional dispone de un ranking de todos los KNX Partners, valorando sus capacidades y experiencia. La posición de este integrador dentro del ranking, puede dar al potencial cliente una idea sobre la capacidad del integrador contactado.

Las empresas integradoras con más experiencia, suelen tener página web propia, un mail corporativo, una dirección postal y un número telefónico para poder llamar. También suelen estar presentes en RRSS, donde muestran su experiencia y casos de éxito.

Buscar referencias de esta empresa o proyectos realizados, es básico para poder tener cierta tranquilidad que se trata de un integrador capaz de afrontar cualquier tipo de integración.

Sin que sea una obligación, estos integradores pueden estar asociados a KNX España y participar de los documentos de posición sobre buenas prácticas, seguir los documentos de posición que KNX España y participar en el programa GARANTIA KNX España. Es decir, se trata de integradores comprometidos con las buenas prácticas y las recomendaciones que realiza KNX España para ofrecer mayores garantías y estar comprometidos con la calidad.

Puedes encontrar estos integradores en la lista de miembros de KNX España:

<https://www.knx.es/es/miembros.html>

también ubicados en el mapa en:

<https://www.knx.es/es/knx-partner-formacion.html>

Algunas preguntas en la forma de trabajar,

ayudaran a determinar las garantías que ofrece cada integrador.

Que licencia de ETS está utilizando y su ID, software único para la programación de KNX y que es adquirido con licencia legal en myknx.org.

Que documentación generan para un proyecto y si la entregan al finalizar la integración.

Como plantean la futura ejecución del proyecto domótico: visitas a obra, fases del proyecto, definición de la funcionalidad, contrato, servicios postventa, formas de pago, etc. La transparencia y rapidez en contestar ayudaran a diferenciar a integradores profesionales y con experiencia, de posibles integradores de dudosa garantía.

Nuestra recomendación es encontrar a un integrador que ofrezca trabajar dentro del programa GARANTIA KNX España, o que acepte trabajar con este programa a petición del CLIENTE. Se tratará de un integrador comprometido con la calidad, demostrando que no tiene inconvenientes en trabajar con las reglas y normas del programa GARANTÍA KNX España.

Lo más recomendable es poder contactar con varios integradores que puedan presupuestar el proyecto de integración... Es muy importante replicar el mismo discurso y las mismas necesidades a todos por igual, para que las valoraciones sean comparables... Por este motivo es recomendable seguir el Documento de posición: Información necesaria para el presupuesto... y sería ideal que todos los presupuestos sean comparables. Si los presupuestos no lo son, como es de esperar, tendríamos que solicitar-les que lo adaptasen siguiendo el Documento de posición: Presupuesto. Solo hablando el mismo idioma, con los mismos conceptos, metodología y partidas, es posible comparar y decidir, a priori, el integrador adecuado para el proyecto.

PRESUPUESTO

El presupuesto es el primer documento necesario para cualquier instalación domótica. Evidentemente buscaremos un precio, pero hay otros aspectos incluso más importantes, y que deben quedar claramente reflejados en el presupuesto, y que deberán ser tenidos muy en cuenta cuando comparemos otros presupuestos

alternativos.

No es posible pretender pagar una programación y obtener una integración completa funcional. Una integración requiere de un profesional experimentado, profesional y serio, las tareas que conlleva una integración son muchas y en todas las fases de un proyecto.

Un integrador competente, está presente desde el principio con el proyecto, debe coordinarse con el resto de los profesionales de la obra y a la vez supervisar su trabajo, para que después la domótica encaje como un guante con el resto...

Es necesario documentar, controlar y adaptar los cambios ineludibles en un proyecto al proyecto domótico inicial, en muchas ocasiones es necesario realizar cambios sobre trabajo ya realizado... El motivo es simple, el integrador es el último profesional que sale de la obra y requiere que el resto de los profesionales finalicen sus trabajos...

El integrador debe lidiar con todos los cambios e incidencias, y no menos importante, debe asegurar que todo funciona correctamente. Y como su trabajo acaba en la fase final del proyecto, es habitual que la disponibilidad económica sea poca en ese momento, que el cansancio y estrés acumulado desde el principio del proyecto, con las tensiones normales de trabajar con muchos profesionales... no es extraño que surjan tensiones entre cliente e integrador en esta última fase...

Disponer un buen presupuesto y contrato, ayuda a clarificar los potenciales puntos de tensión... No hay que tener miedo en prever los trabajos y cómo actuar frente a cambios e incidencias, sobre todo al principio del proyecto.

Hay que desconfiar de los presupuestos que no muestran todos los trabajos que un proyecto requiere y sus valoraciones económicas. De ser así puede ser por la poca experiencia o profesionalidad del integrador, donde no conoce los trabajos necesarios, o que simplemente no piensa realizarlos a riesgo de un resultado final peligroso, o por una mala fe explícita, para conseguir la aceptación del presupuesto y renegociarlo a posteriori.

Como nadie va a trabajar sin cobrar, es imposible que un profesional haga trabajos no

contemplados sin que requiera una prestación económica a cambio.

Se puede conseguir un mejor precio negociando con el integrador.

¿Qué partidas se pueden negociar sin tensionar la relación con el integrador y sin arriesgar el resultado final?

- Ofrecer mejores condiciones de pago. Un pronto pago hace que el integrador no tenga que avanzar su dinero para la compra de los materiales necesarios. En esta partida se puede solicitar un descuento en la compra de los materiales.
- Centralizar más, utilizando módulos domóticos con más canales, ya que el precio/canal es más económico.
- Cambiar a modelos más económicos, o cambiar a marcas más económicas... estética, calidad, durabilidad pueden verse afectadas.
- Dejar alguna partida no imprescindible preinstalada, y afrontarla posteriormente.

Negociar el precio presupuestado para los trabajos a realizar, puede ser un arma de doble filo... evidentemente si el integrador acepta, lo hará a regañadientes, y ya no mostrará cierta flexibilidad ante modificaciones y cambios en el proyecto no computables a él.

Regatear el presupuesto de su trabajo, de su know-how y forma de trabajar, puede ofender al integrador, que, en caso de aceptación por necesidad, pueda intentar recuperar lo perdido en fases posteriores con cualquier incidencia o cambio en el proyecto.

Para poder comparar bien varios presupuestos, estos deben tener un formato parecido... Nuestra recomendación es pedir a los integradores que presupuestes siguiendo el documento de posición de KNX España sobre presupuestos.

DURANTE LAS FASES DE EJECUCIÓN DEL PROYECTO

En cualquier proyecto es muy importante definir exactamente en el inicio de este, detallar exactamente cómo será, intentando no salirse de

esta definición, para evitar desviaciones económicas en las diferentes partidas de los profesionales implicados y evidentemente también pasa con la domótica.

Cualquier cambio tiene que estar bien justificado y pensado, para no volver a cambiar de opinión más adelante.

La ventaja de un proyecto con domótica es que hay una segunda revisión del proyecto, puesto que la domótica debe interactuar con el resto de los profesionales y sus trabajos. Esto ayuda a anticipar los potenciales problemas que requieran un cambio, pero en las fases iniciales, cosa que minimiza los sobrecostes en caso de haberlos.

La domótica ofrece cierta flexibilidad, y ciertos cambios o adaptaciones suelen ser más fáciles de cambiar, siempre que no conlleve cambios en el cableado.

Una botonera o pantalla multifunción, permite no tener de definir en fases iniciales la operativa manual. Incluso permiten ampliar las funciones accionables. Permite cablear de la misma manera sin interferir en el trabajo del resto de profesionales.

Es importante la supervisión en la evolución de los trabajos y asegurar que el proyecto se ejecuta como está previsto. Mantener una comunicación fluida con los profesionales a la vez que informar de los cambios puntualmente al integrador, para que tenga tiempo de evaluar y consensuar una solución compatible también con la domótica, y en caso de que sea necesario, adaptar el presupuesto.

Anticipar los cambios, siempre ayuda a tener el proyecto bajo control y sin sorpresas desagradables a posteriori.

Un INTEGRADOR no tiene que estar presente en las visitas periódicas de obra, puesto que su trabajo no está en la obra, día a día, pero sí que debe ser informado de los cambios que se produzcan.

Es muy importante informar de los cambios decididos o de los potenciales cambios lo antes posible, para que el integrador pueda adaptar su trabajo a la nueva realidad. Hemos de ser conscientes que cualquier cambio puede comportar una modificación del presupuesto, por

este motivo cuanto antes se clarifiquen las consecuencias, mucho mejor para todos y evita malentendidos, que puedan tensionar la correcta finalización del proyecto de integración.

El proyecto finaliza con la aceptación de ambas partes, es decir, todo pagado y funcionamiento de la instalación como está detallada en el presupuesto o contrato. Es habitual, pero mejor dejarlo por escrito, que una vez todo está en funcionamiento, se realice la entrega de la instalación mediante una visita guiada, explicando y probando el funcionamiento de la instalación, permitiendo pequeños ajustes en el funcionamiento, dentro de presupuesto, para acabar de alinear lo definido teóricamente con la práctica. Es habitual ajustar alguna escena, algún nombre, algún icono y algún cambio en la acción manual de la instalación. Todo dentro de lo comprensible en función de la instalación... cambios más importantes, deberán recogerse dentro del contrato de postventa y mantenimiento.

En estas fases finales, todas las partes quieren finalizar el proyecto... es posible que la obra se haya alargado en el tiempo, el presupuesto inicial se haya visto modificado, se hayan producido las tensiones típicas de un proyecto con múltiples actores y después de meses de trabajo... por todo esto, ambas partes deben mantener la cordialidad por el bien de la instalación, ayuda a que el contrato entre las partes, contemple estas fases, negociadas previamente para que los posibles conflictos y puntos de vista diferente sobre puntos concretos, puedan encauzarse de una forma pactada y sin tensiones.

FINALIZACIÓN DEL PROYECTO

Una vez la puesta en marcha de la integración ha finalizado, es decir, se acepta la entrega satisfactoria de la obra, supervisando los materiales y su funcionamiento según lo acordado, es momento de completar el pago del presupuesto. Posteriormente el integrador debe completar la documentación requerida y entregarla al cliente. Es imprescindible que comparta nombres de usuario y contraseñas, direcciones IP y todo lo necesario para poder acceder a todos los dispositivos de la instalación.

Sin el proyecto ETS no es posible acceder a la

instalación KNX, para poder modificar, ampliar o mantener la instalación y su funcionamiento. El resto de la documentación completa la información técnica y de gestión de la domótica, su ubicación, modelos, direcciones internas, etc. Etc. También los manuales de usuario y los planos de la instalación.

Un proyecto ETS requiere del software ETS, software con licencia que solo suelen tener los integradores. Para poder acceder al proyecto, son necesarios conocimientos técnicos específicos de KNX y ETS, lo que normalmente, los usuarios no tienen. Es muy importante disponer del proyecto y guardarlo para cuando se necesite. Sin el proyecto ETS no es posible modificar nada, y para reparar, ampliar o modificar la instalación requería un trabajo completo de integración partiendo de 0.

El integrador debe responder de la garantía de los materiales, según la legislación de cada país, en España 3 años. También debe responder de la garantía funcional, es decir, el funcionamiento de la instalación.

Si el integrador entrega el proyecto ETS original, es posible que el cliente lo utilice, directa o indirectamente para realizar pequeños cambios, pero en caso de error, puede condicionar el funcionamiento completo de la instalación. Es por este motivo, que el integrador deja de ser responsable del funcionamiento si algún problema ocurre, desde el momento que entrega el proyecto ETS al cliente.

Lo ideal es tenerlo, pero no usarlo mientras el cliente quiera que el integrador original, sea el encargado de realizar los trabajos postventa, que pueden recogerse en un contrato específico. Existe un Documento de posición con una propuesta de contrato de servicios post-venta.

Puede haber varias formas de gestionar esta entrega de la documentación y del proyecto ETS, pero creemos que la del programa GARANTÍA KNX España, es que la que mejores opciones de seguridad y claridad ofrece a las partes, con total garantía. También creemos que es la forma que asegura mayores beneficios a ambas partes.



KNX para los propietarios de viviendas

Los hogares inteligentes nos facilitan la vida

La tecnología domótica y su impacto en la decoración de los hogares



Hace tiempo, cuando decorabas tu casa, lo que te preocupaba era si tu televisor estaba centrado en la pared o si el nuevo sofá hacía juego con la alfombra del salón. Sin embargo, desde hace un par de años, la forma en que decoramos nuestros hogares ha cambiado por completo gracias a la domótica.

Ahora, en lugar de hacer que los productos domóticos sean lo menos intrusivos posible, los fabricantes están adoptando el aspecto del diseño de la domótica y algunos incluso ganan premios de diseño con sus dispositivos. Productos de gran valor que elevan la eficiencia de tu hogar a la vez que funcionan como pièce de résistance en cada habitación.

Sensores de movimiento inteligentes



Nada menos atractivo que un sensor obvio en tu casa, ¿verdad? Afortunadamente, la época esas cámaras poco sutiles que apuntaban en una dirección fija ha pasado a la historia.

Marcas como Gira, Steinel y Basalte tienen numerosas opciones que se adaptan a tus necesidades y a la decoración de tu casa.

Basalte, fabricante belga conocido por el diseño de sus productos, ha creado uno de los detectores de movimiento más compactos del mercado.

Con su aspecto elegante y las luces LED integradas, el sensor de movimiento Basalte Auro es perfecto para cualquier propietario que busque un diseño minimalista, pero potente.

Iluminación ambiental para crear ambiente

Cuando diseñas tu hogar inteligente, tu atención se centra principalmente en su funcionalidad y en la forma en que los productos inteligentes encajan en la decoración de tu casa. Pero para la iluminación también es importante tener en cuenta qué ambiente estás creando, y no sólo las luminarias que elijas.

La iluminación influye mucho en el ambiente que se crea en cada habitación. Cambia la temperatura, el color o el brillo de las luces y toda la habitación parecerá diferente. Por ejemplo, la iluminación fría o brillante es perfecta para las oficinas, ya que aumenta la concentración y la productividad. En cambio, la luz cálida y suave creará un ambiente más acogedor y relajado, por lo que es ideal para tu salón, dormitorio u otros lugares donde buscas relajarte.

Muchos fabricantes de productos inteligentes combinan funcionalidad, diseño y ajustabilidad. Así podrás elegir los accesorios que mejor se adapten a tu casa, sin tener que renunciar a la calidad. ¿Quieres dar un paso más allá? Combina la iluminación inteligente con los interruptores inteligentes para tener un control total.

Interruptores y paneles de control inteligentes



Un interruptor inteligente es mucho más que una forma de encender o apagar las luces. Con ellos puedes controlar la iluminación, la calefacción, las persianas e incluso el sonido de toda tu casa inteligente. Pero no sólo destacan por su funcionalidad, la forma en que se pueden personalizar para que se adapten perfectamente a las necesidades y la decoración de tu hogar inteligente los convierten en imprescindibles en cualquier casa.

Van desde simples interruptores a complicados paneles de control con sensores de temperatura o luces LED incorporados. Puedes encontrarlos de todas las formas, colores y acabados, lo que te da la opción de combinarlos con tu decoración o convertirlos en la pieza central de la pared.

Televisores que parecen obras de arte



Algunos fabricantes han ido más allá y han decidido hacer que sus productos parezcan, o incluso funcionen, como auténticas obras de arte.

El ejemplo más conocido es el televisor Samsung Frame, que parece una impresionante obra de arte cuando no estás ocupado viendo tu programa favorito.

De hecho, el televisor está enmarcado y está disponible en varios acabados, por lo que puede encajar perfectamente con tu decoración.

¿Cansado de mirar siempre la misma obra de arte? Cámbialo con sólo pulsar un botón, o muestra tus propias fotos familiares para hacerlo realmente tuyo.

Mucho más que funcionalidad

Al crear tu hogar inteligente, elegir los productos adecuados no es tarea fácil. Y no sólo pensando en las necesidades de tu hogar inteligente, sino también asegurándonos de que combinan a la perfección con la decoración de tu casa. Así que, tanto si tienes intención de tener una casa inteligente discreta y sencilla como si quieres que los dispositivos que vas a incorporar sean la estrella de tu hogar, haz una planificación minuciosa antes de empezar a comprar, porque las posibilidades son infinitas. ¡Feliz diseño!

¿Invertir en tecnología inteligente para el hogar aumenta el valor de tu vivienda?



Sin duda, la tecnología inteligente aporta comodidad y confort a la vida de los propietarios. Por tanto, las aplicaciones domésticas inteligentes tienen el potencial de revalorizar notablemente las viviendas. Hay algunas condiciones que hay que tener en cuenta: se debe optar por marcas de código abierto y la integración de un sistema de domótica inteligente que esté bien valorado en el mercado inmobiliario actual.

Los compradores de vivienda buscan casas seguras y que sean eficientes en materia energética



En general, la gente está dispuesta a pagar más por un sistema inteligente que por tener solamente algunos dispositivos sueltos. Por ejemplo, en lugar de instalar un timbre inteligente con cámara y unos cuantos sensores de movimiento, aportará muchos más a tu comodidad y al valor de tu inmueble invertir en un sistema de seguridad totalmente equipado. Así conseguirás que los posibles compradores tengan clara las características de tu casa.

Te preguntarán: ¿qué aplicaciones inteligentes son más importantes en el difícil proceso de decisión de comprar una casa? Resulta que la seguridad doméstica ocupa el primer lugar por

goleada. Sensores de movimiento, cámaras, alarmas, cerraduras y timbres inteligentes... Todos estos dispositivos garantizan una sensación de seguridad y, en consecuencia, hay muchos propietarios a los que les merece la pena invertir en ellos.

En segundo lugar, después de la seguridad doméstica, nos encontramos con la eficiencia energética. A medida que la vida se va encareciendo, la primera medida que adopta la gente es reducir el consumo y sus gastos energéticos. El hecho de poder gestionar unos mismo el consumo de energía de una forma inteligente —es decir, fácil y a distancia— tiene un valor incalculable. Hacer una inversión en aplicaciones de gestión energética a la hora de comprar hoy una casa nueva, te saldrá rentable a largo plazo.

Deja las puertas abiertas a las oportunidades de automatización

Un nuevo hogar representa un nuevo comienzo. A nadie le gusta ver que las oportunidades que ofrece o puede ofrecer su espacio privado están limitadas, sobre todo si tenemos en cuenta los precios actuales de la vivienda. Lo mejor es mostrar a los posibles compradores que pueden remodelar su futura casa completamente a su gusto, también en lo que respecta a los dispositivos inteligentes. ¿Ofrece tu vivienda la posibilidad de ampliar o adaptar la infraestructura y el hardware existentes?

Evita invertir en marcas de código cerrado: no permitirán a los propietarios combinar tecnologías inteligentes de distintas marcas. La compatibilidad desempeña un papel importante en la personalización de una casa inteligente, especialmente entre distintos propietarios.

Impresionante a primera vista: un centro de control por voz activado



Los controles de voz no añaden necesariamente

un valor significativo a tu casa. Entonces, ¿por qué nos molestamos en mencionarlos? Pues bien, hay estudios que dicen que hacer una demostración en la que se use un altavoz inteligente juega un papel muy importante en el proceso de venta.

El agente inmobiliario enseña a los posibles compradores las ventajas y comodidades que conseguirían al comprar la casa. Aunque te vayas a llevar el centro de control por voz, es muy probable que los nuevos propietarios instalen un sistema nuevo. Al menos, mientras las opciones de automatización sigan siendo un factor decisivo.

La prioridad principal del diseño de una casa inteligente debe ser siempre tu comodidad y la de tu familia, pero conviene saber que añadir tecnología inteligente a tu casa puede incrementar el precio de venta. El mercado inmobiliario actual no ofrece muchas casas inteligentes, pero se prevé que crecerá a medida que aumente la demanda. Se avecinan tiempos interesantes, ¿te unes a la tendencia?

4 razones por las que deberías incorporar sensores de movimiento a tu hogar inteligente



Los sensores de movimiento inteligente es un dispositivo pequeño y fácil de integrar que rastrea y mide los movimientos que se producen en una habitación concreta. Se utilizan sobre todo para la seguridad del hogar, pero ¿sabías que los detectores inteligentes te ayudan a ahorrar energía a la vez que hacen más cómodo tu día a día? Descubre todas las características de los detectores de movimiento KNX y las 3 ventajas indiscutibles que ofrecen a los propietarios de viviendas.

Sensores de movimiento para un hogar más seguro e inteligente

Tu casa es tu refugio, seguro el 100 % del tiempo. ¿Te cuesta sentir esa sensación de seguridad? Los sensores de movimiento inteligentes son la solución número uno para muchos propietarios en materia de seguridad del hogar. Gracias a su proceso de instalación flexible, podrás incluir los sensores que necesites. Los detectores situados en el exterior y conectados a un sistema de iluminación son, por ejemplo, un elemento de seguridad muy común en las viviendas hoy en día. No sólo sirven para disuadir a los intrusos, sino también para alertar (indirectamente) al vecindario.

En la mayoría de los casos, los detectores de movimiento constituyen la base de los sistemas de alarma internos. Si cuentas con un programa automatizado, avisas a tu alarma cuando sales de casa o cuando te vas a la cama. Los sensores de movimiento funcionan como tus guardias de seguridad personales, disponibles 24 horas al día, los 7 días a la semana. ¿Y si no estás en casa cuando entra un intruso? Los sistemas de seguridad inteligentes avisan de una forma rápida y discreta a los propietarios, enviando una notificación a su teléfono móvil cuando se detecta una actividad sospechosa.

Se ha detectado una habitación sin personas, ¡es hora de ahorrar en tu factura eléctrica!



Todos hemos tenido alguna vez esa sensación de llegar al trabajo y de repente preguntarnos: ¿habré apagado todas las luces? No sabrás la respuesta hasta que vuelvas a casa, a menos que tengas un sistema inteligente de detección de movimiento.

Tu casa apagará automáticamente las luces y/o la calefacción si no detecta ningún movimiento durante un tiempo determinado. Es más que una función práctica, ya que te ayudará a ahorrar mucho en tu consumo eléctrico, a corto y largo plazo. Y seamos sinceros: ¡ahorrar en la factura de la luz nunca pasa de moda!

Cumplir y anticipar tus necesidades como propietario

Una de las principales características de la tecnología KNX es la comodidad. Los propietarios de viviendas deben poder seguir con sus hábitos diarios de la forma más práctica y cómoda posible gracias a los dispositivos y sistemas inteligentes, y los detectores de movimiento no son una excepción. La capacidad de rastrear cuándo y en qué habitación entra alguien hace que los sensores de movimiento puedan activar otros sistemas inteligentes en esa zona en concreto, como la iluminación, el equipo de música, el televisor o el aire acondicionado.

Los sensores de movimiento más avanzados son capaces de diferenciar distintos tipos de movimientos, lo que permite distinguir a las mascotas de las personas, y a veces incluso a los niños de los adultos. Si tu perro no puede entrar en determinadas zonas de la casa, recibirás una alerta inmediata cuando tu querido y travieso compañero infrinja esas normas.

Conclusión: Los sensores de movimiento están muy presentes en nuestras vidas

Los sensores de movimiento son básicamente la fusión de un perro guardián, un asesor energético y un asistente personal, todo en único dispositivo. Añade a todo eso el contar con un proceso de instalación muy sencillo y un diseño elegante, y no tendrás ninguna razón para no incluir detectores de movimiento en tu casa.

Sensores de movimiento frente a sensores de presencia: ¿en qué se diferencian?



¿No sería maravilloso salir a pasear por tu jardín y que las luces de la terraza se encendieran automáticamente, y se volvieran a apagar en cuanto volvieras a entrar a casa? O para estar completamente seguro de que no haya nadie que

te robe los paquetes que recibes. Todo esto podrás conseguirlos si cuentas con sensores de movimiento o de presencia

¿Cómo funcionan estos sensores?

Los sensores de movimiento y los sensores de presencia funcionan de la misma manera: detectan el movimiento en una zona, por ejemplo, en tu jardín, cocina o dormitorio.

Los sensores de movimiento registran acciones, como que alguien entre en una habitación, y requieren un movimiento más enérgico. Los sensores de presencia, sin embargo, son más sensibles que los de movimiento. Pueden medir movimientos más sutiles, ya que trabajan con resoluciones de imagen más altas.

¿Cuándo utilizar un sensor de movimiento o uno de presencia?

Todo depende de la distribución de tu casa, de dónde vivas y de cómo te muevas por ella. Por ejemplo, si vives en un país donde hay muchas horas de oscuridad en invierno, agradecerás que las luces de la entrada o del garaje se enciendan cuando vas a aparcar el coche. O si quieres tener una luz que se encienda cuando vas al baño de madrugada.

Lo ideal sería instalar una combinación de sensores de movimiento y de presencia en los lugares donde serán más eficaces:

- Los sensores de movimiento en las zonas con más movimiento, como pasillos o escaleras.
- Los sensores de presencia en las zonas donde sueles estar sentado o tumbado, como los despachos, salones o dormitorios.

Cualquiera de estos sensores puede utilizarse para desencadenar acciones dentro de la configuración de tu casa inteligente, por ejemplo, encender o apagar luces, reproducir música, activar un sistema de seguridad doméstica o activar el sistema de calefacción.

En resumen, si estás pensando en tener una casa inteligente, no olvides incluir también sensores de movimiento y de presencia. Pueden aportar aún más funcionalidad y comodidad en función de la forma en que tú y tu familia os movéis por la casa.

JUNG

KNX eleva la altura tecnológica de una buhardilla en Berlín



Renovación vanguardista para una vivienda inteligente y elegante

- Para aprovechar al máximo la superficie de solo 45 m², se eliminaron todos los muros no portantes, de modo que se ha hecho posible la vida moderna.
- La gama cromática se caracteriza por un suelo de parqué de madera clara, frentes de armarios de cocina en verde menta y detalles en dorado y latón.
- Los controladores multifuncionales instalados están diseñados para controlar la iluminación, regular la luz natural que entra en la vivienda, la temperatura y muchas otras funciones en un sistema KNX.
- La tecnología OLED permite una lectura fácil de los datos e indicaciones con iluminación ambiental reducida y desde un amplio ángulo de visión de 170°.

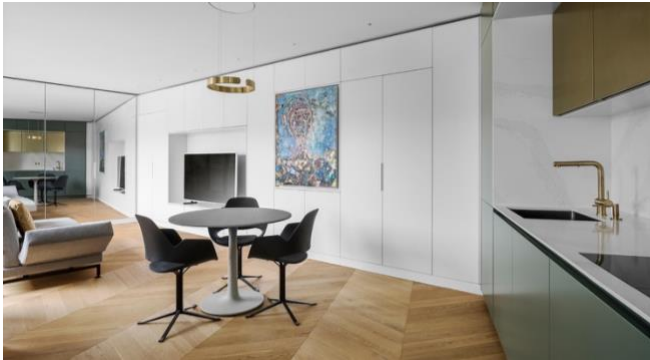
A un apartamento abuhardillado en el corazón de Berlín-Charlottenburg ha llegado una nueva ola de modernidad transformándolo en un emblema de innovación y estilo. Su vieja estructura

lineal y subdividida en minúsculos recintos con escasa luz ha renacido gracias a una radical reforma en la que KNX ha jugado un papel decisivo.



Las mentes creativas detrás de esta metamorfosis son Antoan Antonov y Amer Eid, fundadores del renombrado estudio de diseño AA+ con sede en Berlín. A pesar de sus limitadas dimensiones de 45 m², el ingenio ha prevalecido en esta vivienda. Se han eliminado los muros no esenciales, lo que ha permitido que el apartamento florezca en un espacio diáfano con transiciones fluidas entre cada área, adaptándose a las demandas del estilo de vida contemporáneo.

La elección de materiales de primera calidad es evidente en cada rincón del hogar, pero estos han sido incorporados de tal manera que complementan sin abrumar. El pavimento de madera, armarios de cocina en un refrescante tono verde menta y toques sutiles de dorado y latón en los mecanismos eléctricos establecen una paleta cromática elegante y cálida.



El apartamento brilla así en estética, pero también en funcionalidad gracias a su avanzado sistema de automatización KNX. La gestión de este se lleva a cabo a través de controladores inteligentes y pulsadores de diseño estético, perfectamente integrados en el entorno. Específicamente, en el apartamento de Berlín-Charlottenburg, estos mecanismos se han montado enrasados tanto en las paredes como en los paneles de mármol de la cocina, demostrando que la tecnología y el diseño pueden coexistir en perfecta armonía.



Los pulsadores multifuncionales KNX son verdaderas maravillas de la tecnología. No solo facilitan el control de la temperatura interior, la ventilación o la iluminación ambiental, sino que también permiten modular la luz natural que entra desde el exterior mediante la apertura o cierre de estores, persianas o cortinas. Estas funciones convierten el hogar en un espacio adaptativo y sensible a las necesidades de sus habitantes.

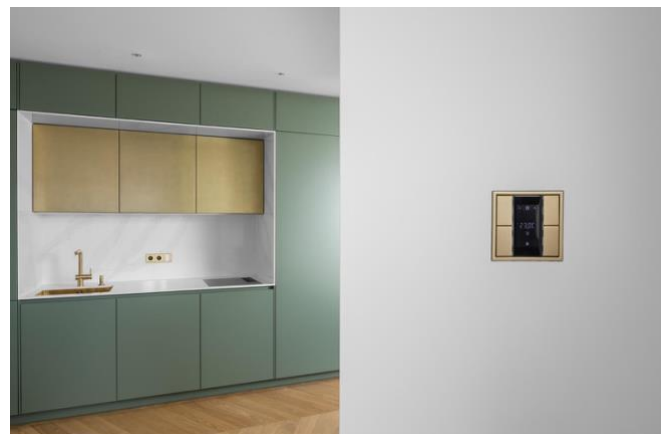


En este viaje tecnológico, cada detalle del apartamento de Berlín-Charlottenburg ha sido pensado meticulosamente. Desde indicadores LED que guían al usuario por las habitaciones durante la noche, hasta los grabados personalizados en las teclas de los pulsadores, la experiencia del usuario es primordial. Además, su diseño moderno garantiza que todo el equipamiento eléctrico quede perfectamente alineado con las superficies, preservando una estética limpia y minimalista del hogar.

Para aquellos amantes del diseño y la funcionalidad, este tipo de dispositivos no solo tienen una extensa gama de capacidades técnicas, sino que también ofrecen una gran variedad de estilos y de posibles combinaciones, asegurando su adaptabilidad a cualquier entorno decorativo.

Innovación, elegancia y control

Los pulsadores multifuncionales son la parte visible de una instalación sofisticada de automatización KNX. Sus características innovadoras y la simplicidad de su manejo se combinan con una presencia imponente, con teclas de mando amplias y un diseño intuitivo que garantiza una experiencia de usuario sin igual.



En un mundo donde la tecnología avanza cada día, este tipo de dispositivos han sido diseñados para satisfacer la necesidad de controlar diversas funciones con facilidad. Su memoria integrada tiene la capacidad de almacenar diversas escenas luminosas y ambientales, dando a los usuarios la libertad de personalizar y ajustar sus características según sus preferencias, el momento o el uso que vayan a dar al espacio.

Los pulsadores multifuncionales KNX más avanzados se distinguen por incorporar una tecnología de pantalla OLED de última generación. Instalados en residencias modernas como la de Berlín-Charlottenburg, estos dispositivos no solo son una maravilla tecnológica, sino también un emblema del buen gusto, ya que combinan el diseño más sofisticado con una pantalla de alta resolución que proporciona imágenes de calidad inigualable.

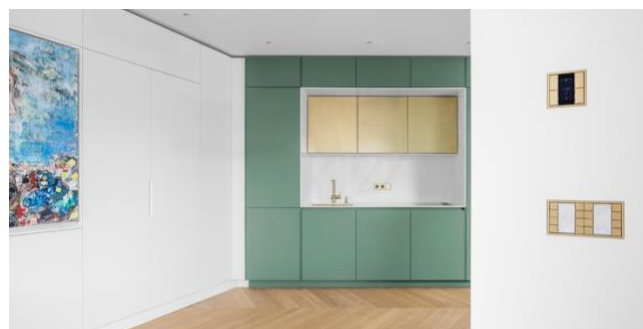
La tecnología OLED (*Organic Light Emitting Diode* o diodo orgánico de emisión de luz), empleada en este tipo de pantallas, garantiza una visualización óptima incluso en condiciones de iluminación ambiental reducida. Además, con un ángulo de visión extraordinariamente amplio de 170°, los usuarios tienen la libertad de visualizar la información desde diversas posiciones y alturas, ofreciendo una flexibilidad sin precedentes en la instalación y ubicación del dispositivo.

La interfaz de usuario es igualmente impresionante. Con una amplia gama de iconos gráficos para representar funciones básicas, estas pantallas también pueden mostrar varias líneas de texto simultáneamente que se desplazan de forma automática para garantizar que la información completa esté disponible para el usuario. Ya sea que esté ajustando la música o controlando la iluminación, la pantalla ofrece detalles claros, como el artista, álbum o canción que se está reproduciendo.

Incluso las versiones estándar de los pulsadores multifuncionales KNX, que no incluyen pantalla, están diseñadas pensando en el usuario. Unas teclas de mando amplias y claramente definidas facilitan el acceso a las funciones, desde el encendido y apagado de luces, regulación de la iluminación, control de cortinas y mucho más. Y, para aquellos que buscan una personalización

adicional, existe la opción de grabar símbolos o textos, ya sea a través de técnicas de impresión o mediante grabado láser, garantizando que cada función sea fácilmente identificable.

Esto abre la puerta a instalaciones en lugares de paso o donde los usuarios desconocen o no están familiarizados con las funcionalidades disponibles del sistema de automatización, como pueden ser oficinas, comercios o establecimientos de hostelería, desde habitaciones de hotel a pisos y viviendas de alquiler.



En resumen, en el panorama de la automatización doméstica, los pulsadores multifuncionales KNX son un claro exponente de la fusión entre el diseño de vanguardia, una extraordinaria funcionalidad y la innovación más puntera. Establecen un nuevo estándar para lo que es posible en el campo de la tecnología doméstica, y dan una pista emocionante de lo que nos depara el futuro en términos de comodidad, control y estilo.

A medida que avanzamos hacia un futuro más conectado, es evidente que dispositivos como estos liderarán el camino, transformando nuestros hogares en espacios más inteligentes, eficientes y estéticamente agradables.

La renovación del apartamento es un testigo sobresaliente de cómo el diseño y la tecnología pueden unirse para crear espacios que no solo son hermosos a la vista, sino también altamente funcionales y adaptativos a las necesidades actuales. Es un testimonio de cómo el pasado y el futuro pueden coexistir, creando la morada perfecta para el presente.

Datos de contacto:

JUNG IBÉRICA
www.jung.de/es/
info@jungiberica.es
 Tel. +34 93 844 58 30



Calefacción y refrigeración que ahorran energía



En el mundo actual, es particularmente importante que la domótica apoye el uso eficaz y eficiente de la energía. Con el control adecuado, los sistemas modernos de calefacción y refrigeración se vuelven más económicos y energéticamente eficientes.

La mayoría de las viviendas privadas modernas utilizan un sistema HVAC, como unidades de aire acondicionado o bombas de calor geotérmicas, para calefacción y refrigeración. Las tuberías de calefacción y refrigeración se utilizan para calentar o enfriar habitaciones y superficies como suelos, paredes o techos. Por lo tanto, la superficie a calentar o enfriar es mucho mayor en comparación con un sistema con radiadores. Esto hace que el sistema sea más lento y es necesaria una regulación proactiva para garantizar que la temperatura ambiente se mantenga al nivel requerido optimizando energía.

Con los componentes adecuados, el control automático de calefacción y refrigeración, KNX permite el ahorro energético garantizando la temperatura ambiente en la estancia. Por ejemplo, se puede tener en cuenta la

temperatura exterior e incluirla en la automatización. Mediante una temperatura exterior variable se puede influir activamente en la temperatura nominal de una habitación tanto en verano como en invierno. Cuando se abre una ventana, los actuadores KNX cierran las válvulas termoeléctricas haciendo que la pérdida energética sea cosa del pasado.

Con los componentes KNX adecuados en la instalación, ya no tendrá que preocuparse por el control eficiente de la calefacción y la refrigeración. ¿Pero qué componentes son los adecuados?



Para implementar el control automático de calefacción o refrigeración, se requiere un actuador con un controlador de temperatura PI integrado y un termostato ambiente. Alternativamente se puede utilizar un pulsador

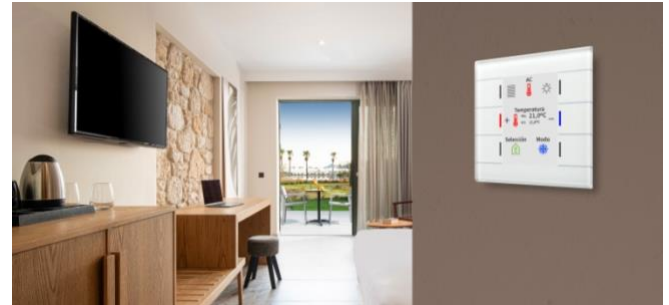
con sensor de temperatura y un panel de control para el ajuste del valor nominal o simplemente un pulsador con sensor de temperatura. Los pulsadores con funciones de ajuste de temperatura también permiten al usuario adaptar manualmente la temperatura de consigna de la temperatura ambiente.

Al implementar un control automatizado de calefacción y refrigeración que ahorra energía, el actuador necesita información de otros dispositivos KNX. Por un lado, un sensor de temperatura exterior (estación meteorológica KNX) para evaluar la temperatura exterior. En segundo lugar, necesita un sensor de temperatura dentro de la habitación para medir la temperatura. En tercer lugar, opcionalmente, una entrada binaria para monitorear activamente y enviar el estado de una ventana a un actuador o un controlador de temperatura ambiente. Con esta información, el actuador o el controlador de temperatura ambiente regula la calefacción o la refrigeración y cierra las válvulas termoeléctricas cuando se abre una ventana y las abre cuando la ventana está cerrada, alcanzando la temperatura de consigna.



El corazón de un control automático de calefacción y refrigeración son el actuador o el controlador de temperatura ambiente, ya que el control de referencia para la temperatura de consigna automático está integrado en ambos dispositivos. La luz solar intensa o el aumento de la temperatura exterior pueden provocar un sobrecalentamiento en el interior. Para evitar esto, el controlador de temperatura ambiente o el actuador de calefacción pueden regular la temperatura de consigna para calefacción o refrigeración en función del valor lux externo para calefacción o en función de la temperatura exterior para calefacción y refrigeración. Los valores respectivos pueden ser proporcionados

por la estación meteorológica. Esto evita cómodamente el sobrecalentamiento y al mismo tiempo ahorra energía innecesaria de calefacción y refrigeración.



El actuador debe tener un controlador de temperatura PI integral integrado. Esto garantiza que solo se requieran el punto de ajuste y la temperatura real de la habitación para controlar la temperatura ambiente. Los valores de temperatura se obtienen, por ejemplo, mediante un pulsador con sensor de temperatura. La combinación de un actuador de calefacción y el pulsador con sensor de temperatura permite un control individual económico de la habitación sin componentes adicionales.

Para optimizar el uso de la energía, la calefacción y la refrigeración generalmente están activas cuando es necesario. Esto implica establecer una temperatura fija llamada setpoint o de consigna, de confort para el día y un segundo valor fijo llamado setpoint nocturno para la noche. Con estos dos valores, el actuador o el controlador de temperatura inteligente de habitación regularán respectivamente la temperatura ambiente en función del modo de funcionamiento calefacción o refrigeración, de día o de noche.

Una recomendación para una automatización proactiva de calefacción y refrigeración sería incorporar la posibilidad de anular manualmente la automatización. Pongamos el ejemplo en el caso de que una habitación o zona concreta se siga utilizando durante un tiempo predefinido con la respectiva temperatura de consigna de confort. Esto se puede realizar con solo tocar un botón, ya que la función está activada.

Más información en:

Web: www.mdt.de/es

Mail: poblador@mdt.de

Telf.: (+34) 673 16 77 73

¿DESEA SER MIEMBRO DE KNX ESPAÑA?

La Asociación KNX España es una Asociación consolidada que desde casi 30 años defiende los intereses de todas aquellas empresas y profesionales que basan su negocio en el estándar mundial KNX, sean fabricantes, distribuidores, integradores, instaladores, arquitectos, constructores, centros de formación, etc.

Todos los miembros de la Asociación KNX España pueden beneficiarse de múltiples ventajas, por ejemplo:

- ✓ Recibir información de primera mano sobre todas las novedades alrededor de la tecnología KNX, así como de la herramienta software ETS.
- ✓ Intercambiar información con todos los sectores involucrados en el control y la automatización de viviendas y edificios.
- ✓ Publicar gratuitamente noticias en las redes sociales de la Asociación (LinkedIn, Twitter, Instagram y YouTube).
- ✓ Publicar gratuitamente noticias tanto en el Boletín Informativo KNX (4 ediciones por año), así como en la revista KONTENIDOX – Contenidos KNX (mínimo 4 ediciones por año), distribuidos a más de 16.000 contactos.
- ✓ Aparecer en la web de KNX España con los datos de contacto.
- ✓ Ser recomendado por la Secretaría Técnica a la hora de recibir consultas sobre empresas especializadas.

**Los integradores/instaladores pueden beneficiarse de las siguientes ventajas adicionales:**

- ✓ Aparecer gratuitamente con sus datos de contacto en la web de KNX España, tanto en un mapa de localización como en el KNX Partner Ranking.
- ✓ Exponer gratuitamente su empresa y servicios en la feria Matelec, mediante paneles facilitados por KNX España.

Cuotas de Asociados: (con el código MATELEC22, los nuevos A4 y A5 ahorrarán 2 cuotas trimestrales)

Para que todas las empresas, desde una microempresa hasta una empresa multinacional, e incluso profesionales a nivel personal, puedan participar en la Asociación y beneficiarse de las ventajas, se han creado varias categorías. Consulte a la Secretaría los derechos y servicios de cada una de ellas.

Cat	Tipo miembro	Sub-Cat.	(1)	(2)	(3)
A	Todos los usuarios profesionales de la tecnología KNX, tales como fabricantes o sus representantes oficiales en España, integradores, instaladores, KNX Partner, distribuidores, prescriptores, consultores, promotores, constructores, arquitectos, centros de formación KNX certificados, así como cualquier otro profesional que de alguna forma promueve el estándar KNX	A1	1.750,00	32,50	950,00
		A2	1.250,00	32,50	600,00
		A3	750,00	32,50	217,50
	Reservado para integradores y/o instaladores que son KNX Partner que no desean participar en las categorías A1 hasta A3	A4	150,00	32,50	17,50
	Usuarios profesionales o particulares que desean participar sólo a nivel informativo	A5	100,00	32,50	0,00
	Propietarios/Usuarios instalaciones KNX que participen del proyecto GARANTÍA KNX España	A6	50,00	15,00	0,00

(1) Pago único a la incorporación. Esta aportación se facturará con el IVA vigente.

(2) Cuota de Pertenencia: pago trimestral, a partir del trimestre de la incorporación. Esta cuota está exenta de IVA.

(3) Aportación: pago trimestral, a partir del trimestre de la incorporación. Esta aportación se facturará con el IVA vigente.

QUIERO RECIBIR MÁS INFORMACIÓN



Smart Technology Forum

FACILITY MANAGEMENT

Abordando los retos del sector: gestión inteligente, eficiente y sostenible de inmuebles

23 de enero 2024 | Madrid



Dossier de **20**
patrocinios **24**



OPCIONES DE PATROCINIO

BRONCE

¿Qué incluye?

- Logo: en la web, documentación y comunicación, photocall, rollup y vídeo del evento
- Mención en redes sociales del evento

Socios de Smartech y KNX	Socios de Smartech o KNX	No socios
300€	400€	500€

PLATA

- Logo: en la web, documentación y comunicación del evento, photocall, rollup y vídeo del evento
- Mención en redes sociales del evento
- Roll up en el evento (a proporcionar por el patrocinador)

Socios de Smartech y KNX	Socios de Smartech o KNX	No socios
500€	600€	800€

ORO

- Logo: en la web, documentación y comunicación del evento, photocall, rollup y vídeo del evento
- Mención en redes sociales del evento
- Roll up en el evento (a proporcionar por el patrocinador)
- Entrevista y aparición en el vídeo del evento
- Ponencia técnica (15 min.)

Socios de Smartech y KNX	Socios de Smartech o KNX	No socios
1.000€	1.200€	1.500€

PLATINO

- Logo: en la web, documentación y comunicación, photocall, rollup y vídeo del evento
- Mención en redes sociales del evento
- Roll up en el evento (a proporcionar por el patrocinador)
- Entrevista y aparición en el vídeo del evento
- Ponencia técnica (15 min.)
- Participación en mesa redonda
- Patrocinio en el catering y en mesa presidencial (elemento comunicativo con el logo)
- Logo en el lanyard y acreditaciones
- Espacio físico en el hall

Socios de Smartech y KNX	Socios de Smartech o KNX	No socios
1.800€	2.000€	2.300€

PATROCINADORES DEL V SMART TECHNOLOGY FORUM

PLATINO

JUNG

eeelectron[®]

Schneider
Electric



ingenium
www.ingeniumsl.com

ORO

GIRA

NETX
AUTOMATION

LOXONE

Zennio[®]

 **inBiot**

B.E.G.

Hms

PLATA

ommar

BRONCE

 **FutureSpace**

[CONTÁCTANOS](#)